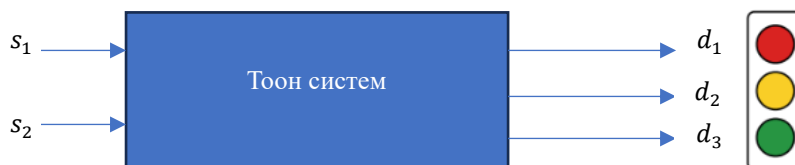


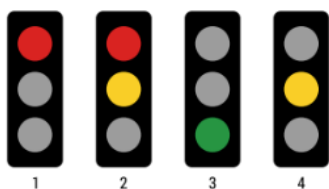
ЭХИС-ээс Электроникийн улсын 22-р олимпиадын бодлогын санд дэвшүүлэх бодлого

Тоон электроникийн бодлого

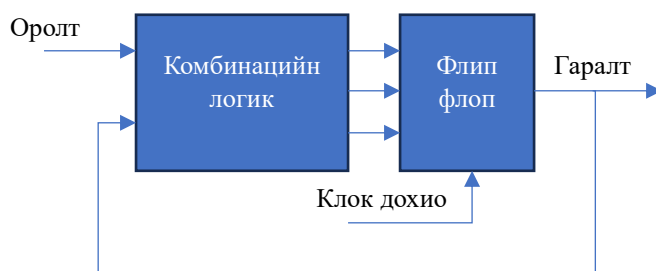
1. Дараах тоон хэлхээ нь автозамын гэрлэн дохионы удирдлагад ашиглагддаг болно. Удирдлагын дохионы оролтууд нь s_1 ба s_2 бөгөөд системийн логик гаралтууд нь d_1 (улаан), d_2 (шар) ба d_3 (ногоон) гэрлийн асаана.



Бид уг гэрлэн дохиог дараах дарааллаар асдаг байхаар тоон системийг зохионо.

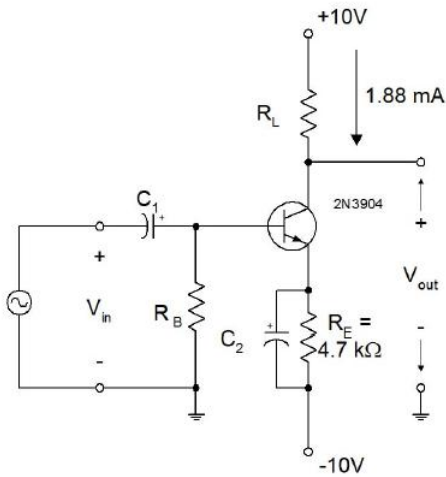


2. Зурагд үзүүлсэн дарааллын логик хэлхээний флип флоп хамгийн багадаа тохируулах хугацаа (setup times) нь 20 ns, тархалтын хоцрогдол (propagation delay) 13 ns бөгөөд барих хугацаа (hold time) 5 ns болно. Дараах зүйлсийг тооцоол. Үүнд:
 - а) Комбинацийн логик блокийн тархалтын хоцрогдлыг 0 ns гэж үзвэл энэ системийн удирдлагын клок дохионы давтамж хамгийн ихдээ хэд байж болох вэ?
 - б) Хэрэв комбинацийн логик блокийн тархалтын хоцрогдол 100 ns гэж үзвэл энэ системийн удирдлагын клок дохионы давтамж хамгийн ихдээ хэд байж болох вэ?

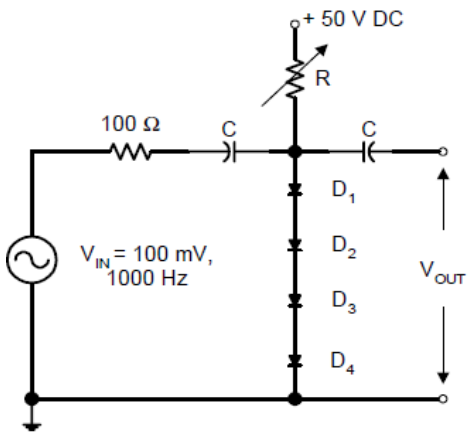


Аналог хэлхээний бодлого

3. Хос туйлт гэжээлтэй өсгөгчийн биас эсэргүүцэл нь R_B болно. $V_{BE} = 0.7 V$ ба C_2 -ийг ажллах давтамжийн мужид богино холболт гэж үзнэ. Дараах зүйлсийг тооцоол. Үүнд:
 - а) $\beta_F = 200$ гэж өгсөн үед транзисторын баазын гүйдэл I_B -ийн тогтмол утга хэд вэ?
 - б) Биасыг тогтвортой байлгахын тулд ямар хэмжээтэй R_B шаардлагатай вэ?
 - с) R_L эсэргүүцэл дээр унах хүчдэл ба V_{CE} тэнцүү байхын тулд R_L ямар хэмжээтэй байх хэрэгтэй вэ?
 - д) Өгсөн биас гүйдэлд энэ транзисторын g_m ба r_π -ийн утгууд ямар байх вэ?
 - е) R_B -ийн нөлөөг тооцохгүй бол энэ транзисторын оролтын эсэргүүцлийн тогтмол утга хэд вэ?
 - ф) R_B -ийн нөлөөг тооцвол оролтын эсэргүүцэл хэд болох вэ?
 - г) 10 Hz давтамж дээр -3 dB шаардлагатай бол C_1 -ийн утга хэд байх хэрэгтэй вэ?

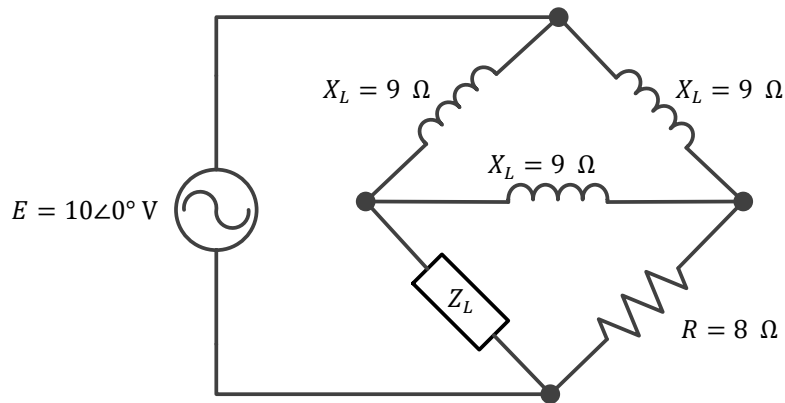


4. Зурагд үзүүлсэн хэлхээний диодуудын шууд холболт дээр босго хүчдэл нь $V_D = 0.6 V$ болно. Дараах зүйлсийг тооцоол. Үүнд:
- Хэрвээ хувьсах эсэргүүцлийг $R = 47.6 k\Omega$ гэж тохируулсан бол тасалгааны температур $t^\circ = 25^\circ C$ байхад диод бүрийн эсэргүүцэл хэд байх вэ?
 - Давтамж $1000 Hz$ байх үед хоёр конденсаторын хуурмаг эсэргүүцэл нь хоёул 0Ω гэж үзээд Энэ хэлхээний гаралтын хувьсах хүчдэлийг ол.
 - Хэрэв гаралтын хүчдэлийг $20 mV$ болгож бууруулахыг хүсвэл хувьсах эсэргүүцлийг утга хэд болох хэрэгтэй вэ?



Цахилгаан хэлхээний бодлого

5. Дараах хэлхээний Z_L ямар байвал уг хэлхээний үүсгүүрээс ачаалалд хамгийн их чадал дамжих вэ?



6. Оюутанд үл мэдэгдэх хайрцагтай эсэргүүцлийн хэлхээ, нэг вольтметр, шалгах $100 \text{ k}\Omega$ ба $1 \text{ M}\Omega$ эсэргүүцэл өгчээ. Зурагт үзүүлснээр холбоод хэмжилт хийхэд дараах утгууд хэмжигджээ. Шалгах эсэргүүцэлгүй байхад вольтметрийн заалт 1.5 V , $R = 100 \text{ k}\Omega$ үед вольтметрийн заалт 0.25 V ба $R = 1 \text{ M}\Omega$ үед вольтметрийн заалт 1 V байв. Эдгээр үзүүлэлтийг ашиглан үл мэдэгдэх хэлхээний Тевениний эквивалент хэлхээг олж, уг хэлхээний хүчдэл-гүйдлийн хамаарлыг байгуул.

